

902, 906, 908

Radlader



	902	906	908
Nennleistung (ISO 9249)	34,2 kW/47 PS	45,2 kW/62 PS	61 kW/83 PS
Einsatzgewicht	4280 kg	5110 kg	6040 kg
Schaufelinhalt	0,6 m ³	0,8 m ³	1,0 m ³
Staplernutzlast	1600 kg	2115 kg	2405 kg
Staplernutzlast	1600 kg	2115 kg	2405 kg

Dieselmotor

		902	906	908
Nenndrehzahl	l/min	2600	2600	2200
Nennleistung	kW/PS	34,2/47	45,2/62	61/83

Zylinderabmessungen

Bohrung	mm	84	97	100
Hub	mm	100	100	127

Die Nennleistung wurde nach ISO 9249 und 80/1269/EWG gemessen.

Der Dieselmotor unterschreitet die zulässigen Abgasgrenzwerte der Europäischen Union.

Kraftübertragung und Bremsen

Zweistufiger, hydrostatischer Fahrtrieb mit Axialkolben-Verstellpumpe und Axialkolben-Verstellmotor.

		902	906	908
Höchstgeschwindigkeit				
Vorwärts/rückwärts				
Langsamstufe	km/h	7	7	7
Schnellstufe	km/h	20	20	20

Besonderheiten

- Vorder- und Hinterachse mit Lamellen-Selbstsperrdifferenzial und Planetengetrieben
- 902/906: Zentrale Betriebs- und Feststellbremse im Antriebsstrang (auf alle vier Räder wirkend)
- 908: Nasse Scheibenbremsen in Vorder- und Hinterachse
- Bremsanlage entspricht ISO 3450:1996

Hydrauliksystem

		902	906	908
Maximaler Pumpenförderstrom	l/min	47	68	83
Maximaler Betriebsdruck	bar	235	235	235

Hydrauliktaktzeiten

Heben	s	4,5	4,5	4,5
Vorkippen	s	1,5	1,5	2,4
Senken (Schwimmstellung, Motor-Nenndrehzahl, max. Nutzlast)	s	3,2	3,2	3,2

Füllmengen

		902	906	908
		Liter	Liter	Liter
Kühlsystem		14	14	16
Kraftstofftank		74	74	85
Hydrauliksystem		66	66	66
Dieselmotor		8	8	8

Fahrerkabine

Caterpillar Kabine mit Überrollschutz (ROPS) und Steinschlagschutz (FOPS).

Der Überrollschutz (ROPS) entspricht ISO 3471-1:1986
Der Steinschlagschutz (FOPS) entspricht ISO 3449:1992

Schallpegel

Schalldruckpegel. Der Schalldruckpegel (Innengeräusch) beträgt 75 dB(A) gemessen nach ISO 6396.

Schalleistungspegel. Der Schalleistungspegel (Außengeräusch) wurde gemäß 2000/14/EG gemessen (siehe auch Kennzeichnung an der Maschine).

		902	906	908
Standard-Version	dB(A)	101	101	102
Blauer-Engel-Version	dB(A)	97	–	99

Betriebsdaten

Maschinen mit Schmier- und Betriebsstoffen, Fahrerkabine, Standardreifen und Fahrer (75 kg).

		902	906	908
Einsatzgewicht (ISO 6016:1982)	kg	4280	5110	6040
Schaufel-Nenninhalt (ISO 7546:1983)	m ³	0,6	0,8	1,0
Maximale Hubkraft	kN	35	41	44
Maximale Ausbrechkraft	kN	37	46	58
Nennnutzlast, ganz eingelenkt (ISO 5998:1986)	kg	1300	1585	1880
Statische Kipplast mit Schaufel, gerade (ISO 8313:1989)	kg	3000	3590	4380
Statische Kipplast mit Schaufel, ganz eingelenkt (DIN 24094)	kg	2600	3170	3759
Rückkippwinkel (Fahrstellung)	–	50°	53°	56°
Staplernutzlast, ganz eingelenkt (EN 474-3/DIN 24094, Standsicherheitsfaktor 1,25 für festes, ebenes Gelände, Lastschwerpunkt 500 mm)	kg	1600	2115	2405
Kipplast mit Gabeln, ganz eingelenkt (Gabeln 100 mm über Standebene)	kg	2000	2600	3116

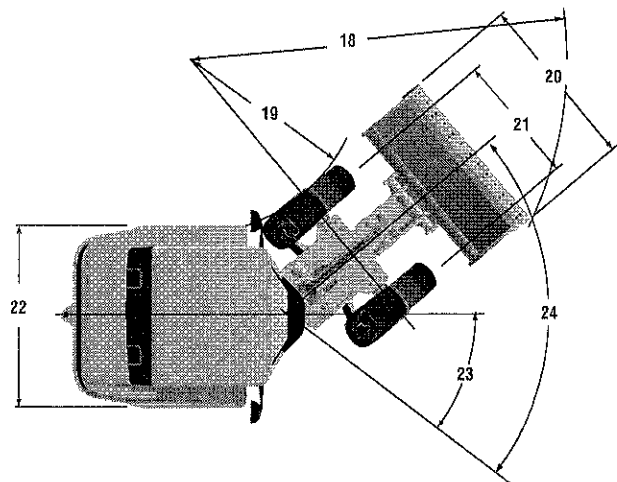
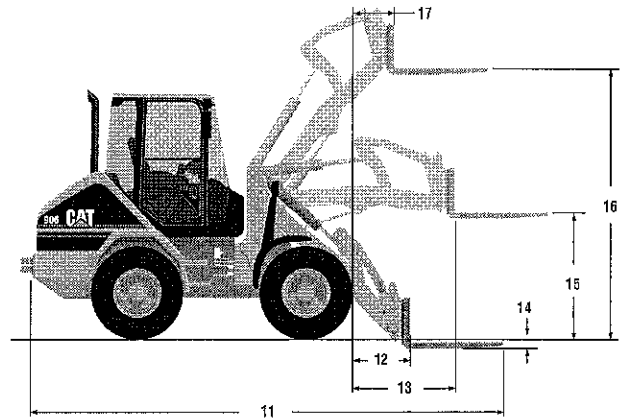
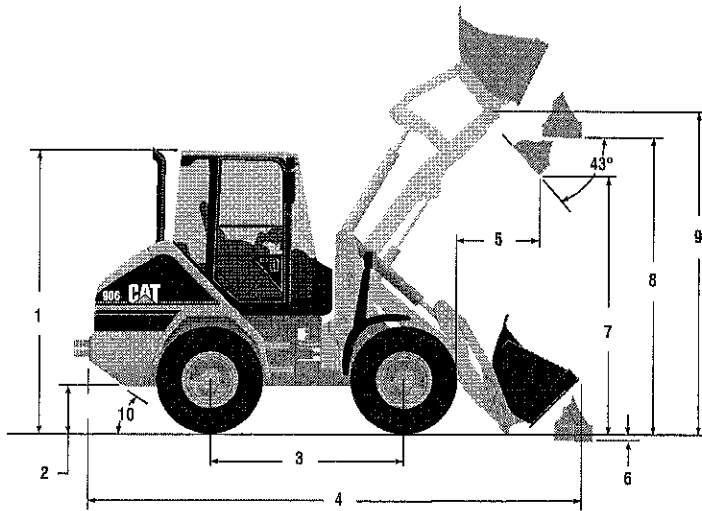
Schaufeln

Nenninhalt bei vollem Lenkeinschlag gemäß ISO 7546:1983.

	Nenninhalt m ³	Ausschütthöhe mm	Maximales Schüttgewicht kg/m ³	Schnittbreite mm
902				
Universalschaufel	0,6	2340	2100	1770
Kombischaufel	0,6	2340	1900	1770
Leichtgutschaufel	1,0	2205	1230	1870
Hochkippschaufel	0,6	3300	2000	1770
Gesteinschaufel	0,6	2340	2050	1770
906				
Universalschaufel	0,8	2425	1850	1870
Kombischaufel	0,7	2425	1730	1870
Leichtgutschaufel	1,2	2280	1200	1940
Hochkippschaufel	0,7	3490	2000	1870
Seitenkippschaufel	0,7	2325	1850	1870
Gesteinschaufel	0,7	2425	2000	1870
908				
Universalschaufel	1,0	2637	1880	2050
Kombischaufel	0,9	2648	2000	2050
Leichtgutschaufel	1,5	2429	1195	2050
Hochkippschaufel	0,9	2595	1960	2050
Seitenkippschaufel	0,9	2496	1880	2050
Gesteinschaufel	0,9	2637	2050	2050

Abmessungen

Gültig für Maschinen mit Standardreifen und Universalschaufel. Bei allen Maßangaben handelt es sich um Zirkawerte.



Standardreifen

902	12,5-18
906	12,5-20
908	14,5-20

		1	2	3	4	5	6	7	8	9	10	11	12
902	mm	2650	385	2000	4915	720	50	2340	2820	3025	34°	5590	650
906	mm	2680	420	2000	5040	790	85	2425	2930	3135	34°	5590	770
908	mm	2770	490	2200	5500	900	90	2645	3175	3385	34°	6360	835
		13	14	15	16	17	18	19	20	21	22	23	24
902	mm	1170	25	1400	2890	490	3815	1660	1770	1350	1755	43°	86°
906	mm	1260	55	1420	3010	540	4100	1870	1870	1400	1755	40°	80°
908	mm	1370	10	1550	3255	600	4475	2060	2050	1575	1960	40°	80°